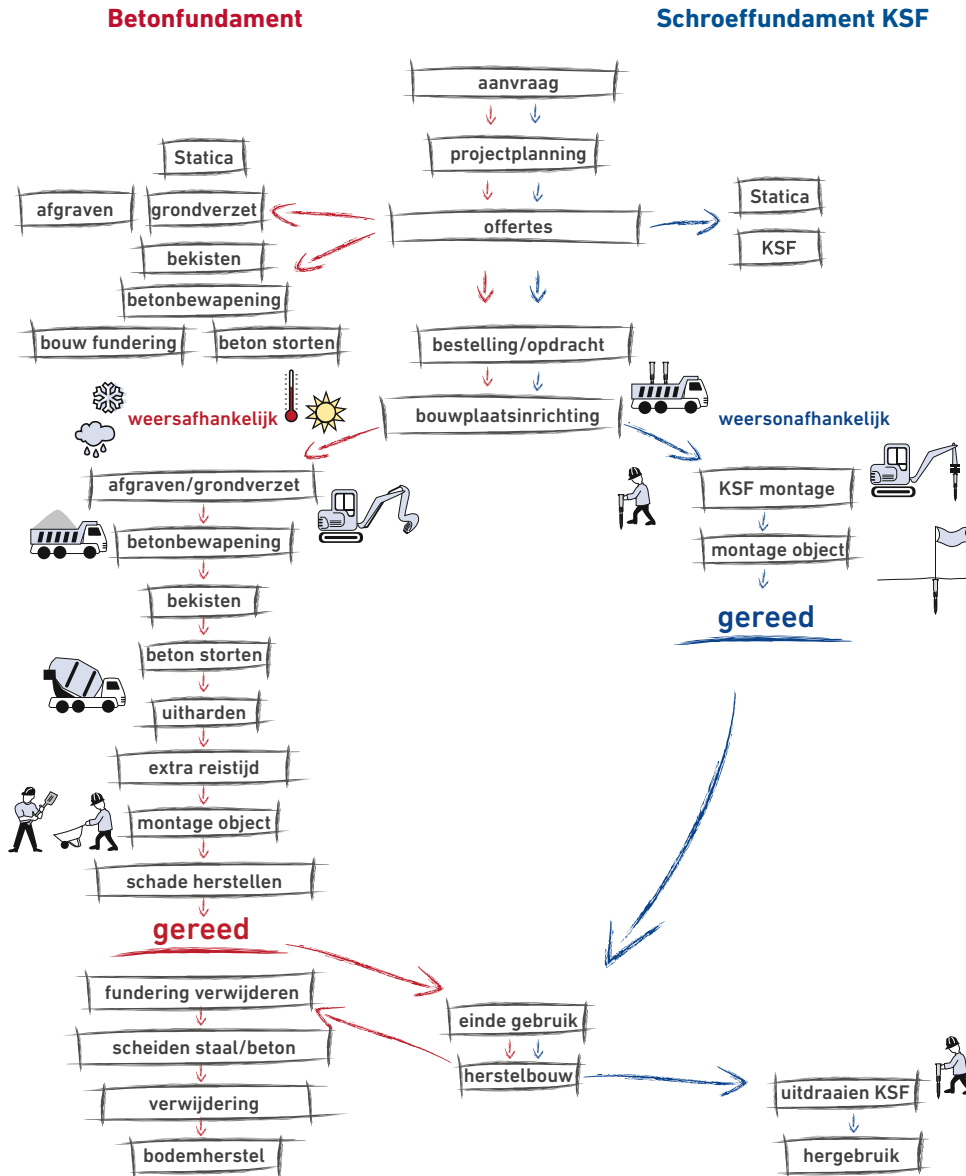


**TOEPASSINGEN
PROFESSIELE SCHROEFFUNDAMENTEN**

VOORDELEN - TOEGEVOEGDE WAARDE

sneller · efficiënter · veiliger

Voorbeeld verloop bouwproject:



Voordelen:

- kostenbesparend
- korte montagetijd
- geschikt voor alle draagkrachtige bodemsoorten
- statisch getest
- geen grondverzet werkzaamheden, geen beton storten
- lange levensduur
- direct belastbaar
- extreem standvast
- snelle positiewisseling
- omgevingsgrond blijft onbeschadigd
- montage ook in bestrate oppervlakten mogelijk
- gemakkelijke herplaatsing
- milieuvriendelijk, ecologisch, duurzaam
- loodrechte plaatsing door gepatenteerd centreersysteem resp. granulaat

Montage in alle draagkrachtige bodemsoorten tot bodemklasse VII* (* bij rotsgrond met voorbooruitrusting)



HET SCHROEFFUNDAMENT

efficiënt · geen beton · duurzaam

KRINNER schroeffundamenten zijn in verschillende uitvoeringen leverbaar en voor een veelvoud van toepassingen in de moderne fundamentbouw geschikt.



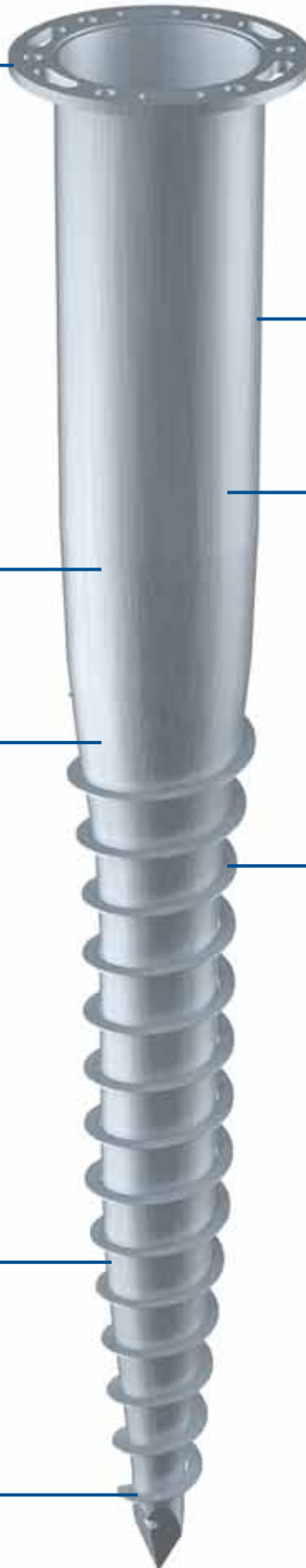
Dankzij de speciale productietechniek van KRINNER wordt een lange levensduur van het schroeffundament gegarandeerd.



De overgang van het conische naar het cilindrische deel van het fundament is afgerond en garandeert de beste kwaliteit en tevens een optimaal contact met de bodem.

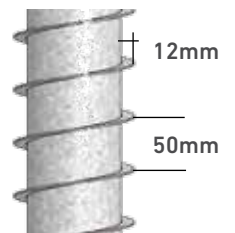
KRINNER schroeffundamenten hebben een draagvermogen tot 70 kN (= 7 ton).

De gepatenteerde uit staal geklopte schroefpunt zorgt voor een exacte positionering in elke bodemstructuur



KRINNER schroeffundamenten zijn in verschillende uitvoeringen en lengtes (550 tot 2100 mm) verkrijgbaar.

De schroeffundamenten zijn beschermd tegen roestvorming door een thermisch verzinkte oppervlaktebedekking volgens DIN EN ISO 1461.

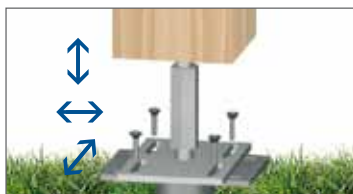


De doorlopend gelaste indraaispiraal vergemakkelijkt het in- en uitdraaien, ook tijdens het indraaien in de moeilijkste bodemstructuren. De spoed van de spiraal zorgt voor een snelle en gemakkelijke montage waarbij de spiraalbreedte het maximale draagvermogen garandeert.



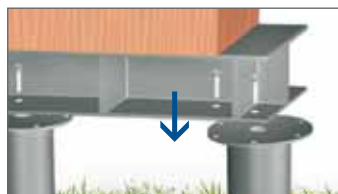
BEVESTIGINGSMOGELIJKHEDEN

duurzaam · toekomstgericht · productief



PROFIELDRAGERS:

Nauwkeurige verbinding door variabele as- en hoogteverstelling (x- en y-as).



HOUTEN BALKDRAGER:

Met flensplaten modulair te gebruiken, afgestemd op de desbetreffende statische lasten.



FUNDAMENTDEKSEL:

Nauwkeurige aanpassing van houtconstructies en variabele hoogteverstelling.



U-FIXERING-SYSTEEM:

Eenvoudige bevestiging met as- en hoogteverstelling voor liggende en staande houtprofielen.



FLENSPLATEN:

Met flensplaten modulair toepasbaar, afgestemd op de desbetreffende statische lasten.



INNOVATIEF CENTREERSYSTEEM:

Gepatenteerd systeem voor nauwkeurige afstelling en loodrechte plaatsing van buisprofielen en masten (licht/vlaggen).



BEVESTIGINGSARTIKELEN:

3 resp. 4 tapbouten of stelschroeven voor een snelle en eenvoudige montage.



CONUSVORM/GRANULAAT:

Speciaal kunststof conusvormig fundament, hoge stabiliteit en levensduur, voor hekwerk- en bordprofielen.

HET SCHROEFFUNDAMENT:

Schroefpunt uit één staaldeel geproduceerd, thermisch verzinkt, met doorgelaste indraaispiraal.



- 1 BUISPROFIELEN:** kunnen bij montage exact worden gejusteerd. Hierdoor is een loodrechte stand altijd gegarandeerd. Grotere mastdiameters en draaglasten worden met flensplaten op de fundamente gemonteerd.
- 2 CONUSVORMIG FUNDAMENT:** dient als behuizing voor het te monteren buis- of kokerprofiel. Dit profiel wordt met gebroken granietsplit of door een gepatenteerde excentrische centreerset in het fundament gecentreerd en gefixeerd.
- 3 FIXATIE:** scherphoekig, gebroken granietsplit zorgt voor optimale stevigheid en stabiliteit.
- 4 BODEM:** wordt door het indraaien van het schroeffundament verdrukt, waardoor rondom het fundament een vaste compressie ontstaat. Er hoeft geen grond te worden uitgegraven en dus ook niet te worden afgevoerd.

HOUTBOUW

ecologisch · geen beton · duurzaam



Carport: 10 schroeffundamenten
E 89x1000-E60

Voorbeelden toepassingen
Carports
Vlonders en bruggen
Hekwerken
Houten terrassen, veranda's
Trappen
Sport- en speeltoestellen
Overkappingen (glas, polycarbonaat, textiel)
Windschermen, geluidswanden, schuttingen
Pergola's / paviljoens
Houten (tuin)huizen, bergingen
Houten hallen

Aanbevolen schroeffundamenten: E-serie, F-serie, G-serie, M-serie, U-serie



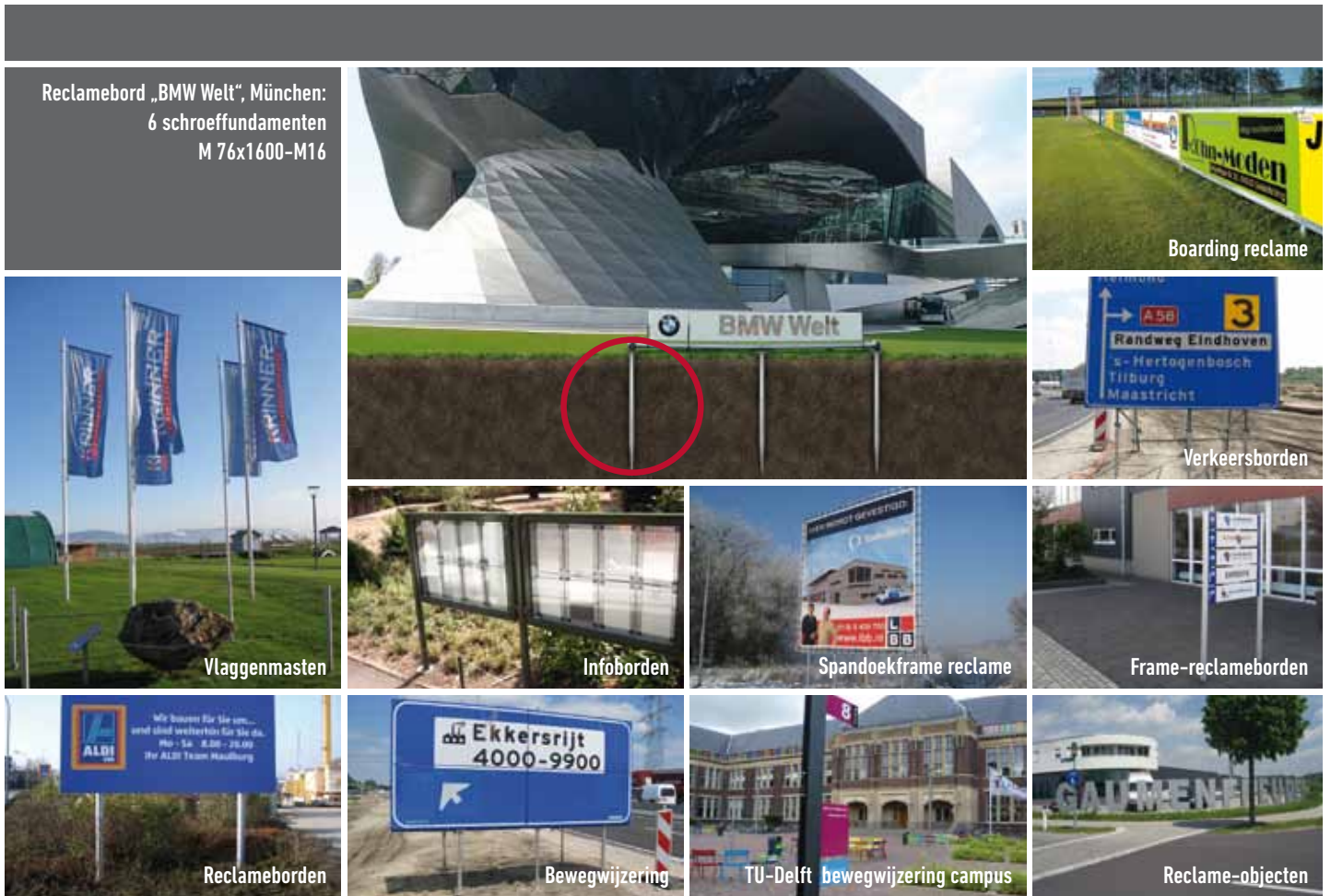
Boomhutten

Het bouwen met hout is een duurzame en toekomstgeoriënteerde oplossing. In dit kader is het KRINNER schroeffundament de juiste keuze. De omgevingsgrond blijft onbeschadigd, er vindt geen oppervlakteverdichting plaats en de logistieke belasting is gering.



RECLAME- EN VERKEERSTECHNIEK

effectief · geen beton · stabiel



Voorbeelden toepassingen

- Vlaggenmasten
- Reclame- en infoborden
- Spandoekframes
- Reclamepylonen
- Reflectorpalen, hectometerpaaltjes
- Billboards
- Dynamische reisinformatie systemen (DRIS)
- Bouwborden
- Verkeerslichtsystemen
- Bovenbouwconstructies
- Geluidswanden
- Waarschuwings- en informatieborden
- Verkeersborden volgens regelgeving

Aanbevolen schroeffundamenten:
E-serie, F-serie, G-serie, M-serie, X-serie



Benzinestation pylonen

Tijd en kosten besparen – de optimale en snelle montage-mogelijkheden leiden tot een enorme besparing. Gelijktijdig wordt de ecologische, economische en materiële kwaliteit verhoogd.

INFRA-TECHNIEK

economisch · geen beton · flexibel



Fietsenstalling (900 m²),
Schiedam (Nederland):
86 schroeffundamenten
M 24 76 x1200

Voorbeelden toepassingen
Abri's
Afzettingen, wieldwingers
Zonnezeilen / beschuttingswanden
Evenementenhallen
Kunstobjecten
Straat- en parkmeubilair
Sportplaatsinrichtingen
Solar lichtmasten
Windschermen, schuttingen en geluidswanden
Speel- en bewegingstoestellen
Terrasoverkappingen
Balvangsystemen
Video- en observatiesystemen
Industrie-, veiligheids- en gaasdraadhekwerken
Aanbevolen schroeffundamenten: E-serie, F-serie, G-serie, M-serie, K-serie

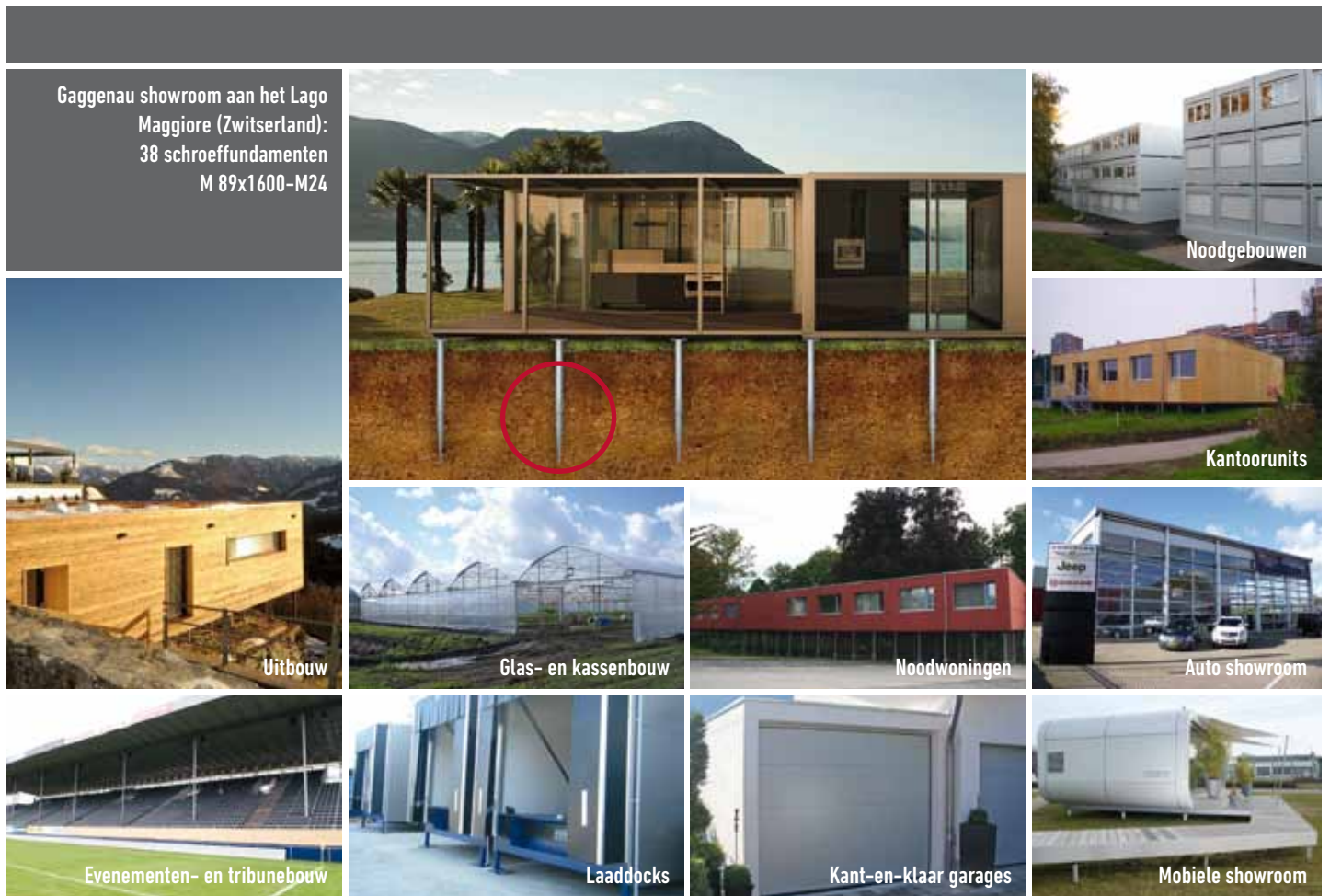


Bij bouwplannen met KRINNER schroeffundamenten is oplevering met hoge tijd- en kostenbesparing rationeel mogelijk.



HALLEN- EN CONTAINERBOUW

veilig · geen beton · ongecompliceerd



Voorbeelden toepassingen

- Containerbouw
- Productie- en opslaghallen
- Gesloten modulebouw
- Lichttunnels
- Evenementen- en tribunebouw
- Machine- en voertuighallen
- Houten en stalen hallen
- Tentoonstellingsgebouwen / showrooms
- Manifestatietenten
- Grote projectieschermen
- Glas- en kassenbouw
- Bouwcontainers en noodgebouwen
- Kant-en-klaar garages
- Laaddocks

Aanbevolen schroeffundamenten:
E-serie, F-serie, G-serie, M-serie



De hoge kwaliteit van KRINNER schroeffundamenten en fundament-inbouwdiepte tot 6,0 m maken het mogelijk om ook grotere constructies binnen een beperkt tijdsaspect te bouwen.

Containerunits of kant-en-klaar garages: alle fundamenteen zijn getest en gecertificeerd volgens strenge richtlijnen op druk-, trek- en horizontale belastingen.

HEKWERKEN

stabiel · geen beton · professioneel



Voorbeelden toepassingen
Industriehekwerken
Bouwhekwerken
Gaasdraadhekwerken
Balvangsystemen
Tuinhekwerken
Beschermingshekwerken
Veiligheidshekwerken

Aanbevolen schroeffundamenten:
E-serie, F-serie, G-serie, U-serie, K-serie



Tuin-, industrie- of veiligheidshekwerken; ter bescherming of voor veiligheidsdoeleinden.



E-SERIE

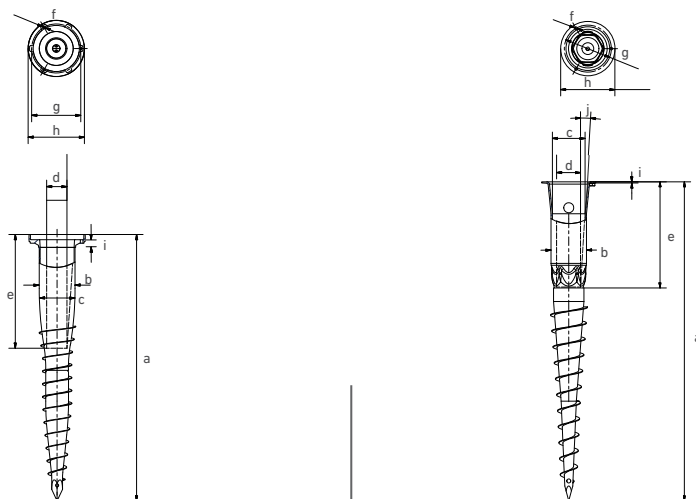
Het KRINNER schroeffundament met centreerset*
voor nauwkeurige positionering (* separaat bestellen)



E-SERIE OVERZICHT

KSF E	140x2100-E76-100	140x1600-E76-100	140x1300-E76-100	89x1000-E60	89x800-E60	89x550-E60
Nominale lengte (mm)	2100	1600	1300	1000	800	550
Schacht-Ø (mm)	139,70	139,70	139,70	88,90	88,90	88,90
Gewicht (kg)	23,50	18,50	15,00	5,50	4,30	3,50
Artikel nr.	25500	26160	25502	24100	24080	24055
Centreerring-E60				●	●	●
Centreerset-E60				●	●	●
Centreerset-E76	●	●	●			
Centreerset-E80	●	●	●			
Centreerset-E90	●	●	●			
Centreerset-E100	●	●	●			
Reduceerring-E76-E60	●	●	●			
Reduceerring-E76-E70	●	●	●			
Afdekplaat 2 mm-E60				●	●	●
Afdekplaat 2 mm-E76-E100	●	●	●			
Afdekplaat 8 mm-E76-E100	●	●	●			
Klemring-E60				●	●	●
Klemschroef-E60				●	●	●
Klemschroef-E76-E100	●	●	●			
Verz.-kopschroef-E76-E100	●	●	●			
Libelle-E60				●	●	●
Toepassingen						

De schroeffundamenten van de E-serie kunnen, afhankelijk van de toepassing, optioneel worden geleverd met een centreerset.



TECHNISCHE GEGEVENS

KSF E	140x2100-E76-100	140x1600-E76-100	140x1300-E76-100	89x1000-E60	89x800-E60	89x550-E60
a Lengte (mm) (±25 mm)	2110	1640	1310	1000	800	550
b Buiten-Ø (mm)	139,70	139,70	139,70	88,90	88,90	88,90
c Binnen-Ø (mm)	132,50	132,50	132,50	81,70	81,70	81,70
d Instel-Ø* (mm)	100 90 80 76**	100 90 80 76**	100 90 80 76**	60	60	60
e Insteldiepte (mm) (±25 mm)	975 1010 1040 1040	730 775 810 810	565 630 650 650	270	270	270
f Schroefdraad	3xM12	3xM12	3xM12	3xM8	3xM8	3xM8
g H.o.h. gat-Ø (mm)	192	192	192	118	118	118
h Buiten-Ø flens (mm)	220	220	220	136	136	136
i Flensdikte (mm)	14	14	14	3	3	3
j Uitrictbereik				3° (met centreerring)	3° (met centreerring)	3° (met centreerring)

* Insteldiameter (d) bepaalt insteldiepte (e) en uitrictbereik (j)

** Opmerking m.b.t. de montage: voor het instellen van de insteldiepte adviseren wij split of een montageplaat te gebruiken



F-SERIE

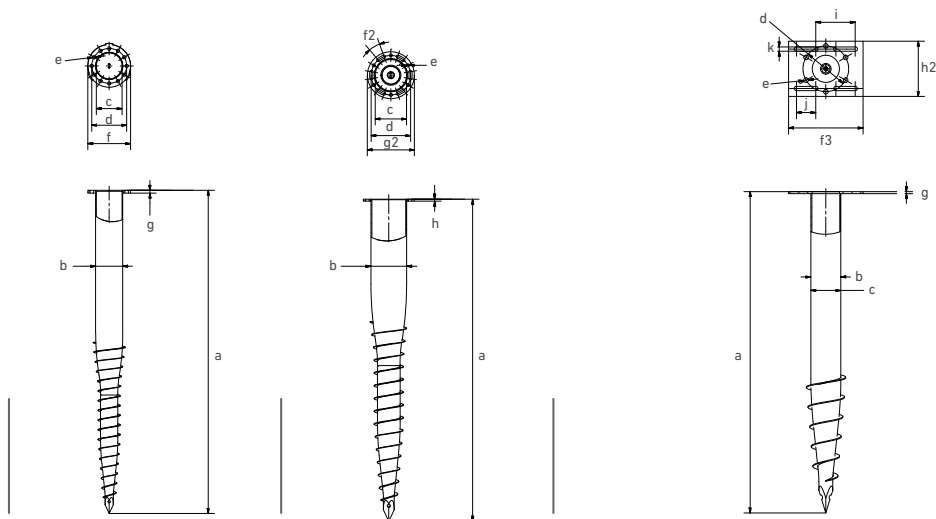
Het KRINNER schroeffundament met flens voor de modulaire toepassing



F-SERIE OVERZICHT

KSF F	140x2100-M	140x1600-M	140x1600-P	140x1300-P	76x1600-R	76x1300-R	76x1000-R	76x800-R
Nominale lengte (mm)	2100	1600	1600	1300	1600	1300	1000	800
Schacht-Ø (mm)	139,70	139,70	139,70	139,70	76,10	76,10	76,10	76,10
Gewicht (kg)	24,00	20,00	17,00	13,50	12,00	7,50	6,00	4,50
Artikel nr.	25490	25489	25484	25483	25478	25477	25476	25475
Afdekplaat 2 mm-P			●	●				
Profieldrager vlak-R					●	●	●	●
Profieldrager M24-R					●	●	●	●
Profieldrager M44-R					●	●	●	●
Profieldrager zwaard-R					●	●	●	●
Profieldrager U-opzetstuk-R					●	●	●	●
Profieldrager Vario PS 150-R					●	●	●	●
Toepassingen								

De schroeffundamenteen van de F-serie zijn met ronde of rechthoekige flens leverbaar. De hierdoor mogelijke fixering van het te dragen object zorgt voor hoge stabiliteit en veiligheid ook bij grote of extreme statische lasten.



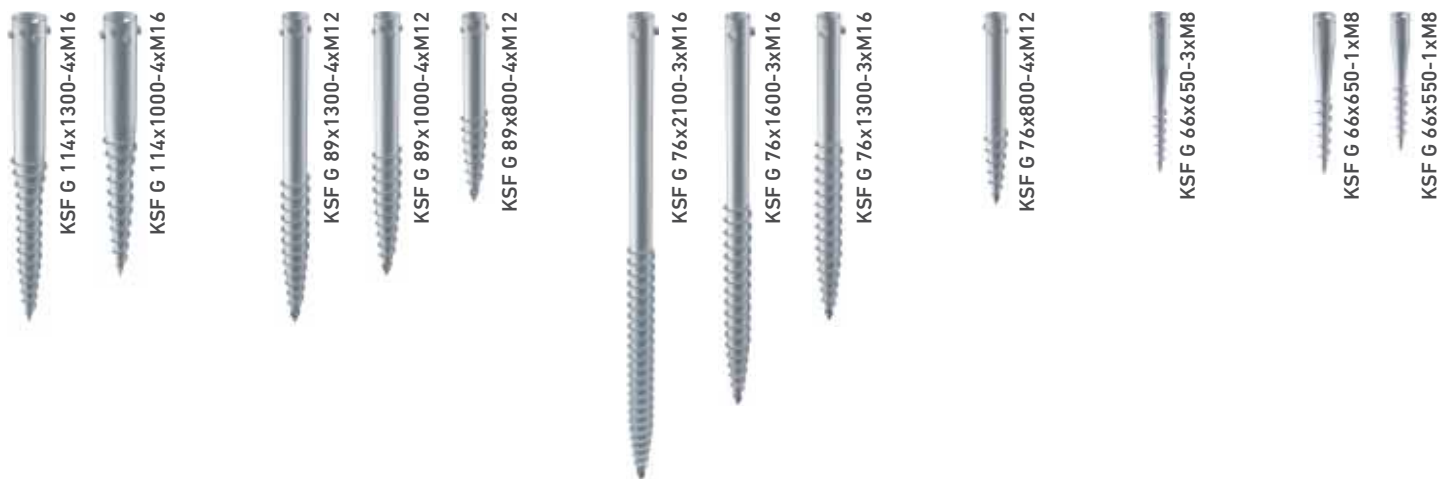
TECHNISCHE GEGEVENS

KSF F		140x2100-M	140x1600-M	140x1600-P	140x1300-P	76x1600-R	76x1300-R	76x1000-R	76x800-R
a	Lengte (mm) (± 25 mm)	2065	1665	1592	1262	1575	1275	1045	815
b	Buiten- \emptyset schacht (mm)	139,70	139,70	139,70	139,70	76,10	76,10	76,10	76,10
c	Binnen- \emptyset (mm)	132,50	132,50	132,50	132,50	68,90	70,90	70,90	70,90
d	H.o.h. gat- \emptyset (mm)	180	180	167	167	116	116	116	116
e	Boring gat (mm)	12x $\emptyset 17$	12x $\emptyset 17$	6x $\emptyset 13$	6x $\emptyset 13$	6x $\emptyset 11$	6x $\emptyset 11$	6x $\emptyset 11$	6x $\emptyset 11$
f/g2	Buiten- \emptyset flens (mm)	220	220	199	199				
f2	Sleufgat			6x $\emptyset 13$ - $<20^\circ$	6x $\emptyset 13$ - $<20^\circ$				
f3	Flenslengte (mm)					189	189	189	189
g/h	Flensdikte (mm)	15	15	8	8	5	5	5	5
h2	Flensbreedte (mm)					140	140	140	140
i	H.o.h. sleufgaten (mm)					100	100	100	100
j	Lengte sleufgat (mm)					49	49	49	49
k	Sleufgat- \emptyset (mm)					11	11	11	11



G-SERIE

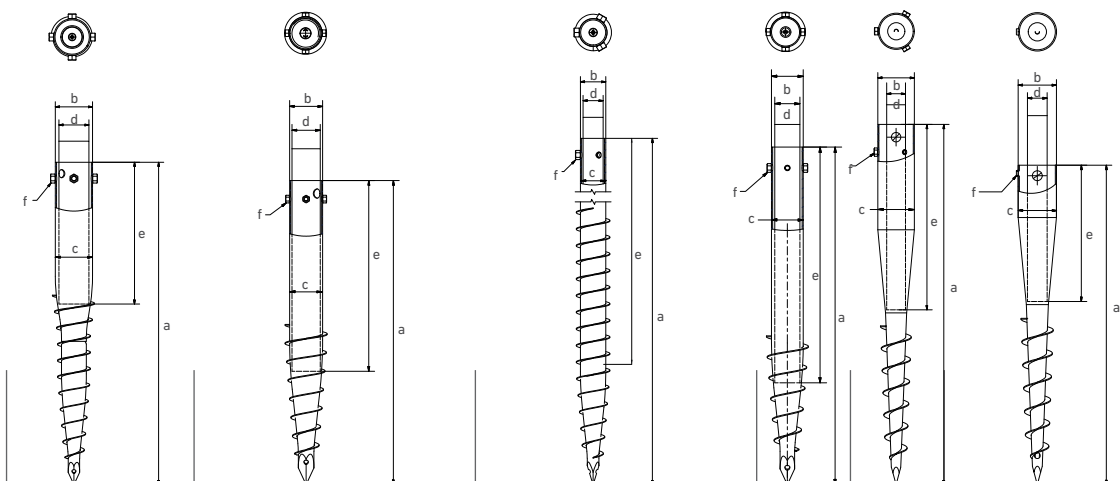
Het KRINNER schroeffundament met schroefdraadfixering



G-SERIE OVERZICHT

KSF G	114x1300-4xM16	114x1000-4xM16	89x1300-4xM12	89x1000-4xM12	89x800-4xM12	76x2100-3xM16	76x1600-3xM16	76x1300-3xM16	76x800-4xM12	66x650-3xM8	66x650-1xM8	66x550-1xM8
Nominale lengte (mm)	1300	1000	1300	1000	800	2100	1600	1300	800	650	650	550
Schacht-Ø (mm)	114,30	114,30	88,90	88,90	88,90	76,10	76,10	76,10	76,10	66	66	66
Gewicht (kg)	11,00	8,50	7,80	6,60	5,80	14,00	10,50	8,50	3,80	1,85	1,80	1,60
Artikel nr.	25461	25460	25459	25458	25457	25456	25455	25454	24083	25452	20065	20055
Granulaatsplit 0,50 kg	●	●	●	●	●				●	●	●	●
Granulaatsplit 1,50 kg	●	●	●	●	●				●			
Indraaistang lang 2,40 kg	●	●	●	●	●				●			
Indraaistang kort 0,60 kg										●	●	●
Reduceerhulzenset-G66 0,10 kg											●	●
Scharnierdeksel-G66 0,30 kg											●	●
Draai-inzet-G66 0,10 kg											●	●
Fundamentdeksel-G66 0,20 kg											●	●
Afdekplaat-G66 0,10 kg											●	●
Toepassingen												

De schroeffundamenten van de G-serie zijn voorzien van drie of vier schroefdraadgaten. Deze fundamenteën zijn bijzonder geschikt voor snelle, loodrechte en duurzame montage van b.v. masten of hekwerkprofielen.



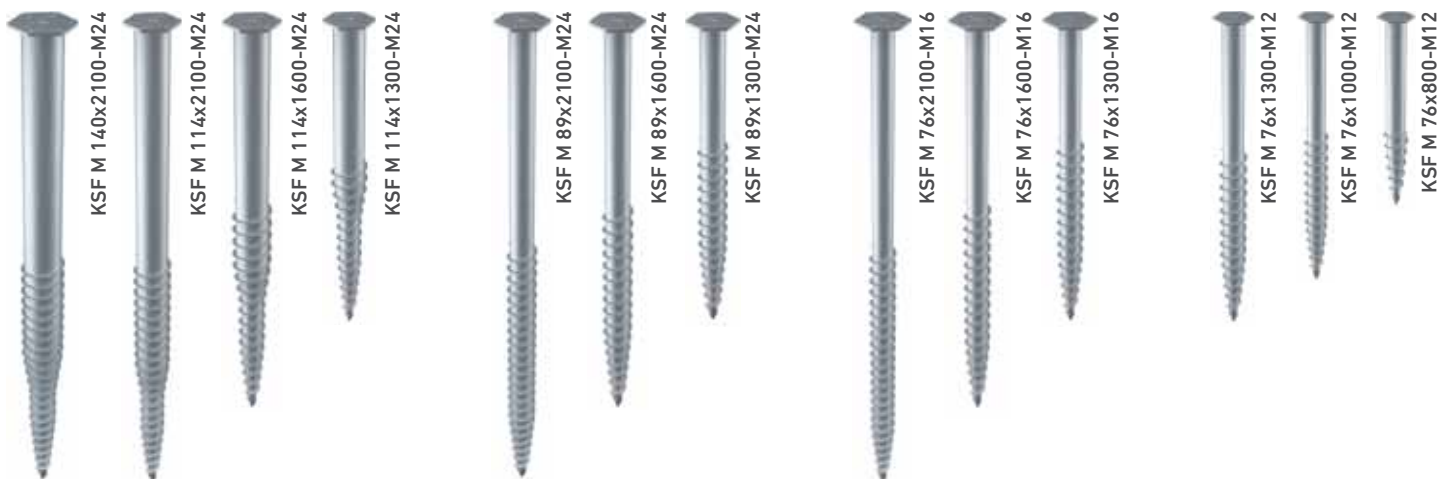
TECHNISCHE GEGEVENS

KSF G		114x1300-4xM16	114x1000-4xM16	89x1300-4xM12	89x1000-4xM12	89x800-4xM12	76x2100-3xM16	76x1600-3xM16	76x1300-3xM16	76x800-4xM12	66x650-3xM8	66x650-1xM8	66x550-1xM8
a	Lengte (mm) (± 25 mm)	1300	990	1280	1080	830	2080	1580	1280	810	650	650	550
b	Buiten- \emptyset schacht (mm)	114,30	114,30	88,90	88,90	88,90	76,10	76,10	76,10	76,10	66	66	66
c	Binnen- \emptyset (mm)	107,10	107,10	83,70	83,70	83,70	68,90	68,90	68,90	70,90	62	62	62
d	Instel- \emptyset (mm)	100 90 80 76	100 90 80 76	76 40x60 60 48	76 40x60 60 48	76 40x60 60 48	60	60	60	70 60 48 40 34	62 55,5 50 43 38,5 34	62 55,5 50 43 38,5 34	62 55,5 50 43 38,5 34
e	Insteldiepte (mm) (± 25 mm)	490 540 570 590	350 400 440 460	970 1020 1055 1090	780 830 855 900	520 570 600 640	1815	1315	1020	460 590 650 690 730	210 228 245 276 317 395	210 228 245 276 317 395	110 128 145 176 217 295
f	Schroefdraad	4xM16	4xM16	4xM12	4xM12	4xM12	3xM16	3xM16	3xM16	4xM12	3xM8	1xM8	1xM8



M-SERIE

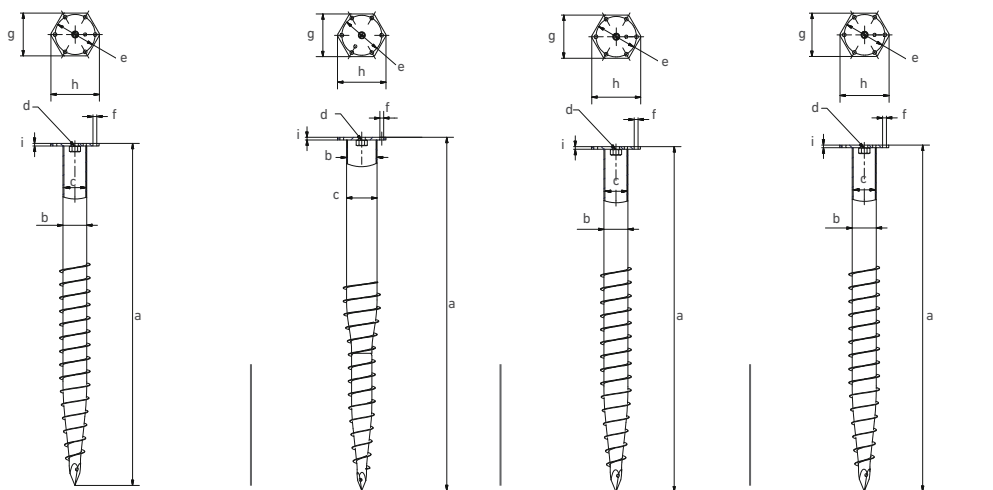
Het KRINNER schroeffundament voor directe montage op de flens voorzien van schroefdraad



M-SERIE OVERZICHT

KSF M	140x2100-M24	114x2100-M24	114x1600-M24	114x1300-M24	89x2100-M24	89x1600-M24	89x1300-M24	76x2100-M16	76x1600-M16	76x1300-M16	76x1300-M12	76x1000-M12	76x800-M12
Nominale lengte (mm)	2100	2100	1600	1300	2100	1600	1300	2100	1600	1300	1300	1000	800
Schacht-Ø (mm)	139,70	114,30	114,30	114,30	88,90	88,90	88,90	76,10	76,10	76,10	76,10	76,10	76,10
Gewicht (kg)	26,00	21,00	16,00	13,00	18,00	14,00	11,50	16,00	12,50	10,00	7,00	5,30	4,20
Artikel nr.	25400	25352	25351	25350	25302	25301	25300	25204	25203	25202	25201	25205	25200
Toepassingen													

De schroeffundamenten van de M-serie zijn centraal onder de flens voorzien van een metrische moer (M12, M16 of M24), waardoor het mogelijk is het dragend object of de montageplaat direct op het schroeffundament te bevestigen.



TECHNISCHE GEGEVENS

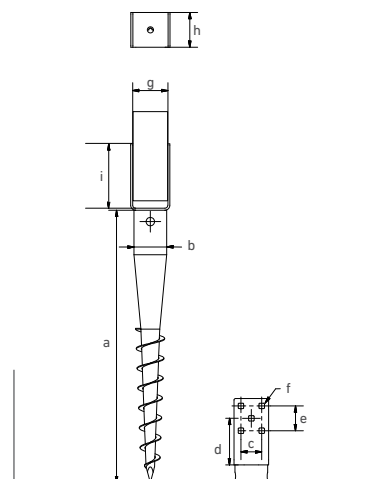
KSF M	140x2100-M24	114x2100-M24	114x1600-M24	114x1300-M24	89x2100-M24	89x1600-M24	89x1300-M24	76x2100-M16	76x1600-M16	76x1300-M16	76x1300-M12	76x1000-M12	76x800-M12
a Lengte (mm) (±25 mm)	2070	2075	1575	1325	2080	1580	1280	2078	1578	1278	1275	1045	815
b Buiten-Ø schacht (mm)	139,70	114,30	114,30	114,30	88,90	88,90	88,90	76,10	76,10	76,10	76,10	76,10	76,10
c Binnen-Ø (mm)	132,50	107,10	107,10	107,10	81,70	81,70	81,70	68,90	68,90	68,90	70,90	70,90	70,90
d Schroefdraad	M24	M24	M24	M24	M24	M24	M24	M16	M16	M16	M12	M12	M12
e H.o.h. gat-Ø (mm)	180	150	150	150	150	150	150	150	150	150	116	116	116
f Boring gat (mm)	6xØ14	6xØ14	6xØ14	6xØ14	6xØ14	6xØ14	6xØ14	6xØ14	6xØ14	6xØ14	6xØ11	6xØ11	6xØ11
g Sleutelwijdte flens (mm)	200	160	160	160	160	160	160	160	160	160	120	120	120
h Buiten-Ø flens (mm)	225	182	182	182	182	182	182	182	182	182	136	136	136
i Flensdikte (mm)	10	10	10	10	10	10	10	8	8	8	5	5	5



U-SERIE

Het KRINNER schroeffundament voor eenvoudige balkmontage

De schroeffundamenten van de U-serie zijn speciaal afgestemd op de courante maten van houten balken.



U-SERIE OVERZICHT

KSF U	66x865-111	66x730-111	66x865-91	66x730-91	66x730-71	66x550-71
Lengte (mm)	865	730	865	730	730	550
Schacht-Ø (mm)	66	66	66	66	66	66
Gewicht (kg)	2,90	2,80	2,90	2,70	2,60	2,20
Artikel nr.	21066	21062	21065	21061	21063	21060
Indraaistang kort 0,60 kg	●	●	●	●	●	●
Toepassingen						

TECHNISCHE GEGEVENS

KSF U	66x865-111	66x730-111	66x865-91	66x730-91	66x730-71	66x550-71
a Lengte (mm) (±25 mm)	865	730	865	730	730	550
b Buiten-Ø schacht (mm)	66	66	66	66	66	66
c H.o.h. afstand vierkantgat (mm)	42	42	42	42	42	42
d Afstand draagdeel tot hart centraal vierkantgat (mm)	90	90	90	90	90	90
e H.o.h. afstand vierkantgat (mm)	50	50	50	50	50	50
f Vierkantgat-Ø* (mm)	11	11	11	11	11	11
g Binnenafm. U-profiel (mm)	111	111	91	91	71	71
h Breedte U-profiel (mm)	70	70	70	70	70	70
i Diepte U-profiel (mm)	130	130	130	130	130	130

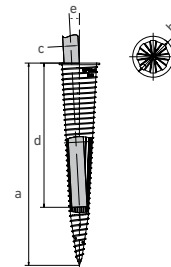
*passend voor slotbouten M10



K-SERIE

Het KRINNER schroeffundament uit kunststof

De serie is bijzonder geschikt voor het plaatsen van hekwerken en afsteunprofielen voor borden.



K-SERIE OVERZICHT

KSF K	60x800	42x650	34x550
Nominale lengte (mm)	800	650	550
Gewicht (kg)	1,00	0,60	0,35
Artikel nr.	22080	22065	22000
Granulaatsplit 0,50 kg	●	●	●
Granulaatsplit 1,50 kg	●	●	●
Toepassingen			

TECHNISCHE GEGEVENS

KSF K	60x800	42x650	34x550
a Lengte (mm) (± 25 mm)	800	650	550
b Buiten- \emptyset (mm)	163	136	98
c Instel- \emptyset (mm)	75 60x40= \emptyset 72 70 60 48 42 34	48 42 34	42 34
d Insteldiepte (mm)	425 470 480 575 640 660 690	455 500 530	325 400
e Uitrichtbereik	3°	2,7°	2,5°



X-SERIE

Het KRINNER schroeffundament voor speciale toepassingen

De schroeffundamenten voor speciale toepassingen b.v. reflectorpalen.

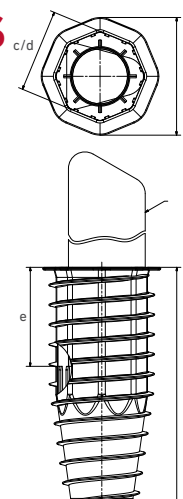
X-SERIE OVERZICHT

KSF X	130x350-LP
Nominale lengte (mm)	350
Schacht- \emptyset (mm)	178
Gewicht (kg)	0,60
Artikel nr.	22040
Afdekmanchet-LP	●
Toepassingen	



TECHNISCHE GEGEVENS

KSF X	130x350-LP
a Lengte (mm) (± 25 mm)	350
b Buiten- \emptyset (mm)	178
c Binnen- \emptyset (mm)	125
d Instel- \emptyset (mm)	125
e Insteldiepte (mm)	150

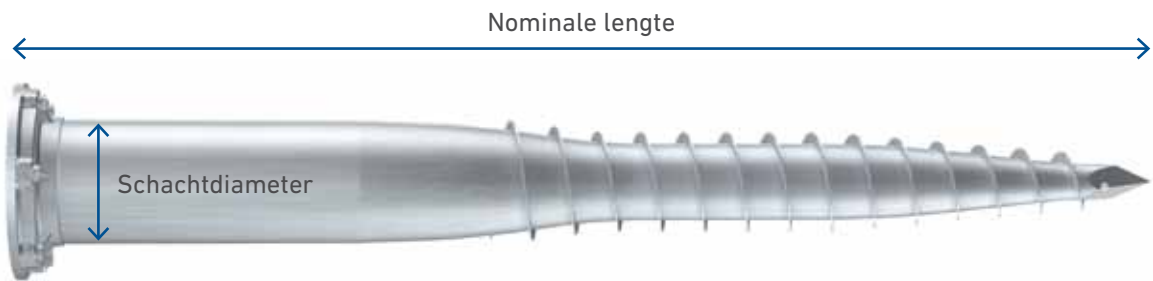


OVERZICHT ASSORTIMENT

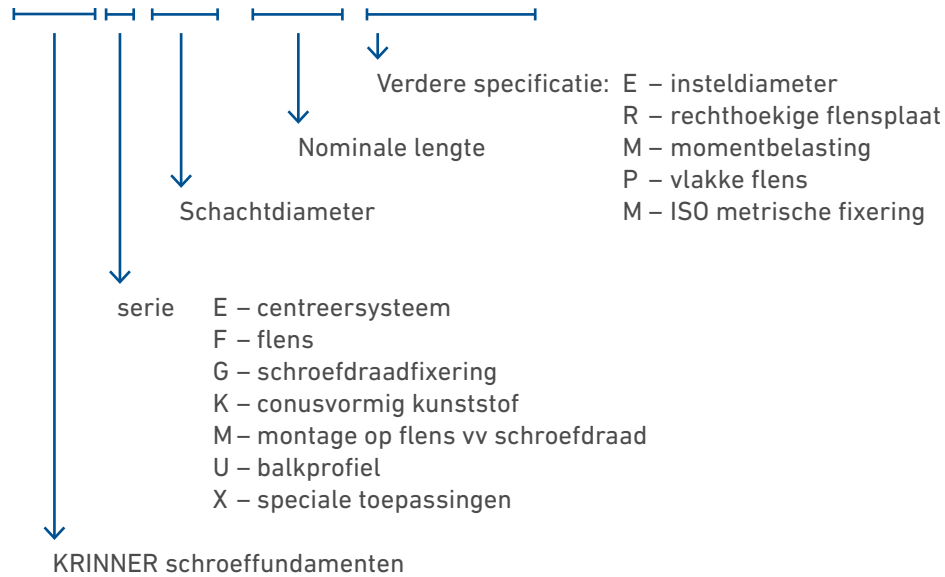
individueel · competent · omvangrijk



Aanduiding KRINNER schroeffundamenten



bijv. KSF E 140x1300-E76-100



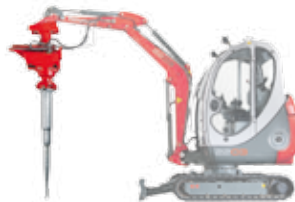
Indraaimachines



KR E 20 indraaimachine-Z1



KR D 55 indraaimachine



KR B 40 indraaimachine



KR B 60 indraaimachine



TOEBEHOREN

Bijbehorende accessoires

				
<p>Reduceerring</p> <p>Reduceerring voor centreerset E 76 naar 60 mm of 70 mm</p>	<p>Centreerset</p> <p>Centreerset voor verschillende buisdiameters; Inhoud: klemring (voor langdurige fixering); centreerring; schroeven (ter fixering van de klemring)</p>	<p>Centreerring</p> <p>Centreerring voor schroeffundamenten van de E-serie (E 60) voor het stellen en fixeren</p>	<p>Libelle</p> <p>Waterpas voor het stellen van de centreerring-E 60</p>	<p>Klemring</p> <p>Klemring voor schroeffundamenten van de E-serie (E 60)</p>
E-serie	E-serie	E-serie	E-serie	E-serie
				
<p>Klemschroef</p> <p>Klemschroef voor schroeffundamenten</p>	<p>Profieldragers</p>	<p>Draai-inzet</p> <p>Draai-inzet, passend in KSF 66</p>	<p>Driehoek waterpas</p> <p>Driehoek waterpas voor het exact stellen van buizen / profielen in schroeffundamenten</p>	<p>Fundamentdeksel</p> <p>Binnendeksel voor de schroeffundamenten G 66x550-1xM8 en G 66x650-1xM8 incl. binnenzeskantschroef</p>
E-serie	F-serie	G-serie	universeel	G-serie
				
<p>Scharnierdeksel</p> <p>Scharnierdeksel voor dwarschoren bij gaasdraadhekwerken in combinatie met KSF G 66x550-1xM8 en KSF G 66x650-1xM8</p>	<p>Reduceerhulzenset</p> <p>5-delige reduceerhulzenset voor schroeffundamenten KSF G 66x550-1xM8, KSF G 66x650-1xM8; te reduceren op 55,5 mm/50,0 mm/43,0 mm/38,5 mm/34,0 mm</p>	<p>Fundamentdeksel buiten</p> <p>Fundamentdeksel, passend in 60 mm-buisprofiel</p>	<p>Scharnierdoorn voor hout</p> <p>Scharnierdoorn voor de bevestiging van houten balken</p>	<p>Afdekmanchet</p> <p>Afdekmanchet voor reflectorpalen</p>
G-serie	G-serie	universeel	universeel	universeel
universeel	universeel	universeel	universeel	X-serie
				
<p>Granulaatsplit</p> <p>Granulaatsplit voor snelle en duurzame buisfixering</p>	<p>Afdekplaten</p> <p>Afdekplaat voor schroeffundamenten bij niet-gebruik</p>	<p>Indraaiastang</p> <p>Indraaihulp voor het handmatig indraaien van schroeffundamenten</p>		
universeel	E-serie	universeel		
G-serie	F-serie	G-serie		
K-serie	G-serie	U-serie		

Uw Krinner leverancier: _____